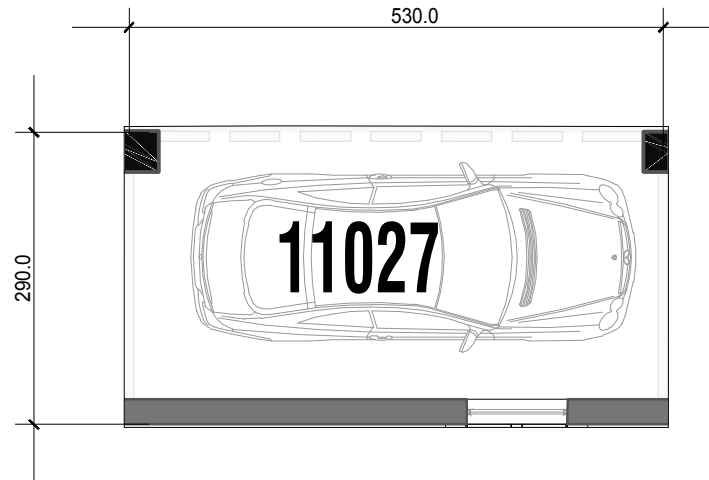


PLANIMETRI E GARAZHIT NR. 11027
SH 1:75



SiRI

STRUKTURË BANIMI DHE SHËRBIME
1;2;3;4;5;6;7 DHE 8 KAT ME 1 KAT PARKIM NËNTOKË;
RR."SIRI KODRA", TIRANË

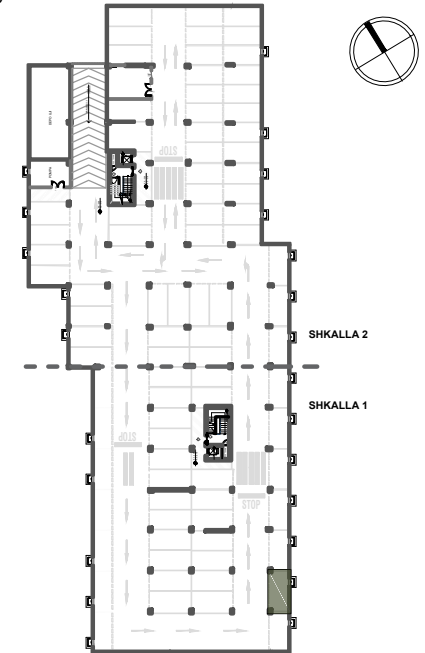


KONTAKT sh.p.k.
Rr: "Frosina Plaku"
Nr.40
AL - 1023 Tiranë



FORM ARCHITECTS sh.p.k.
Rr: "Pjeter Bogdani"
20/4 ,kat2
AL - 1019 Tiranë

VENDNDODHJE E NJËSISË NË PLANIN E KATIT
PLAN I KATIT NËNTOKË
SH 1:1000



GARAZH NR. 11027

PASURIA NR.
SIPËRFAQE INDIVIDUALE15.4 M²
SIPËRFAQE E PËRBASHKËT12.3 M²
SIPËRFAQE E PËRGJITHSHME 27.7 M²

DIPL. JUR. AIDA ZISI
JURISTE

DIPL. ARK. KLAUDIO ONUZI
ARKITEKT (FORM ARCHITECTS)

DIPL. ARK. EVIS LAZE
ARKITEKT (FORM ARCHITECTS)

DIPL. ARK. SELDIANA KOTORRI
ARKITEKT (FORM ARCHITECTS)

DIPL. ARK. FÄTMIR BEKTASHI
ADMINISTRATOR I PËRGJITHSHËM

KATALOG HIPOTEKOR

| 11027